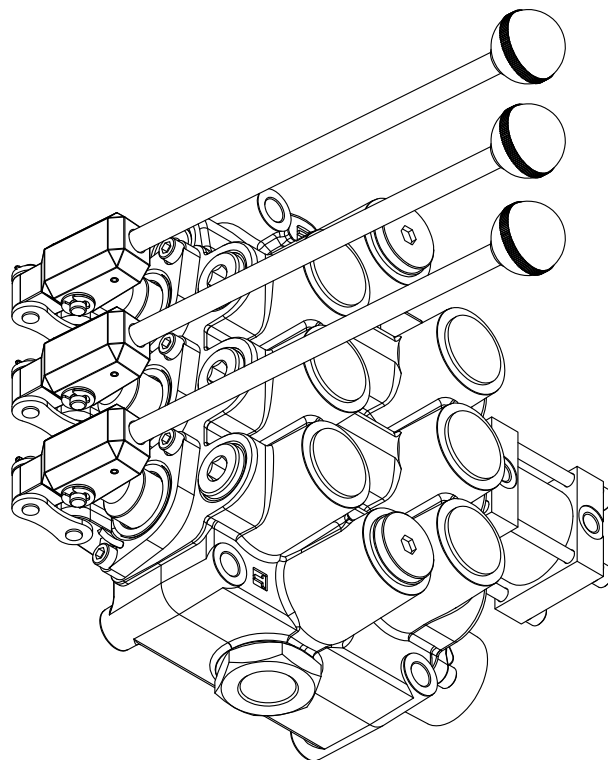


Directional Control Valve S290



Description

Назначение и область применения

For starting, controlling and stopping the working fluid between the generator of pressured flow, the consumers at the Tank. Предназначен для изменения направления потока, ограничения давления рабочей жидкости гидролиниях, разгрузки насоса в нейтральной позиции золотников.

Specifications

Основные показатели:

| | |
|------------------------------|---|
| 1. Valve monoblock | моноблок |
| Конструктивное выполнение | |
| 2. Mounting | 3 bolts M8 |
| Крепление | |
| 3. Pressure connections | internal thread |
| Присоединительные отверстия | внутренние резьбы |
| 4. Ambient temperature | -40C...+60C |
| Температура воздуха | |
| 5. Pressure medium | mineral oil based hydraulic oil |
| Рабочая жидкость | |
| 6. Viskosity | 12...800 mm ² /s permissible range |
| Кинематическая вязкость | 20...100 mm ² /s recommended range |
| 7. Fluid temperature | - 15C...+80C |
| 8. Filtration | Oil contamination 10 to NAS1638 |
| 9. Max. operating pressure | P = 250 bar |
| Давление max. bar | T = 50 bar |
| | A, B = 300 bar |
| 10. Leakage | 20-40 cm ³ /min at 120 bar |
| Внутренние потери (A, B – T) | |
| 11. Nominal flow | 90 l/min (see “operating” diagram) |
| Разход рабочей жидкости | |
| 12. Spool stroke | ± 7 mm |
| Ход золотника | |
| 13. Actuating force | < 300 N in spool axis direction |

Directional Control Valve S290

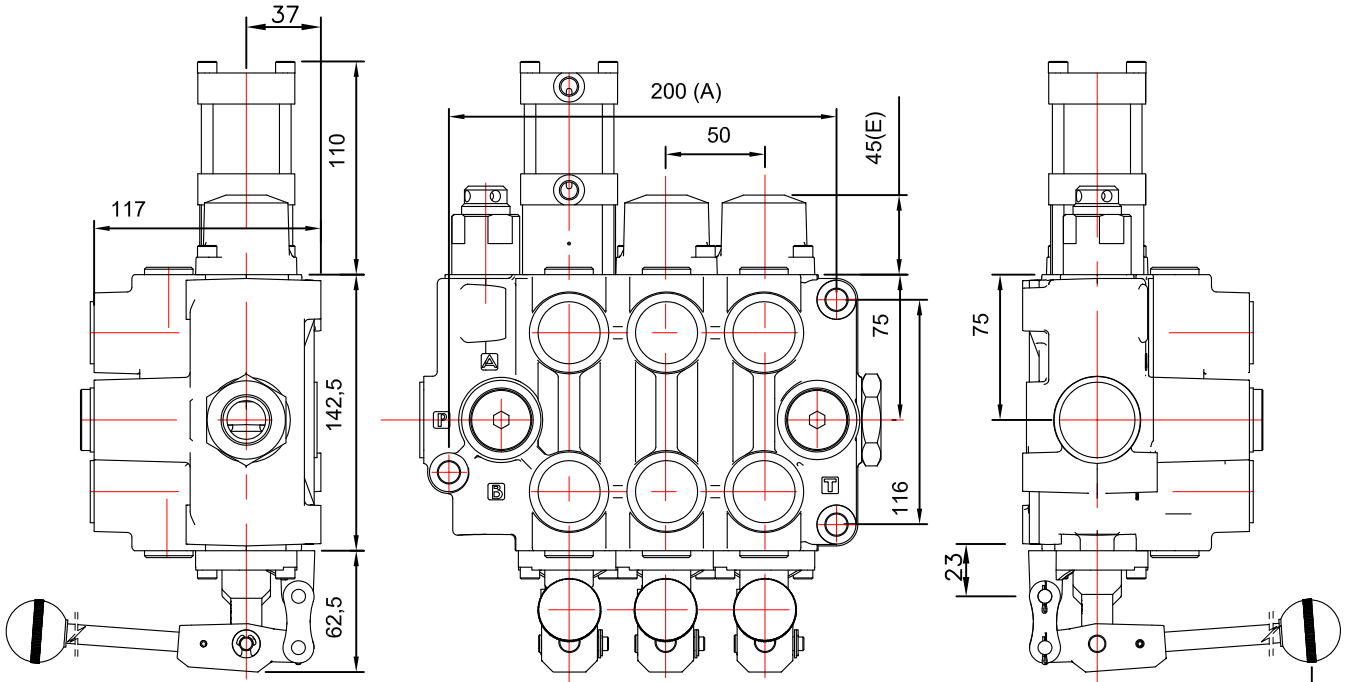
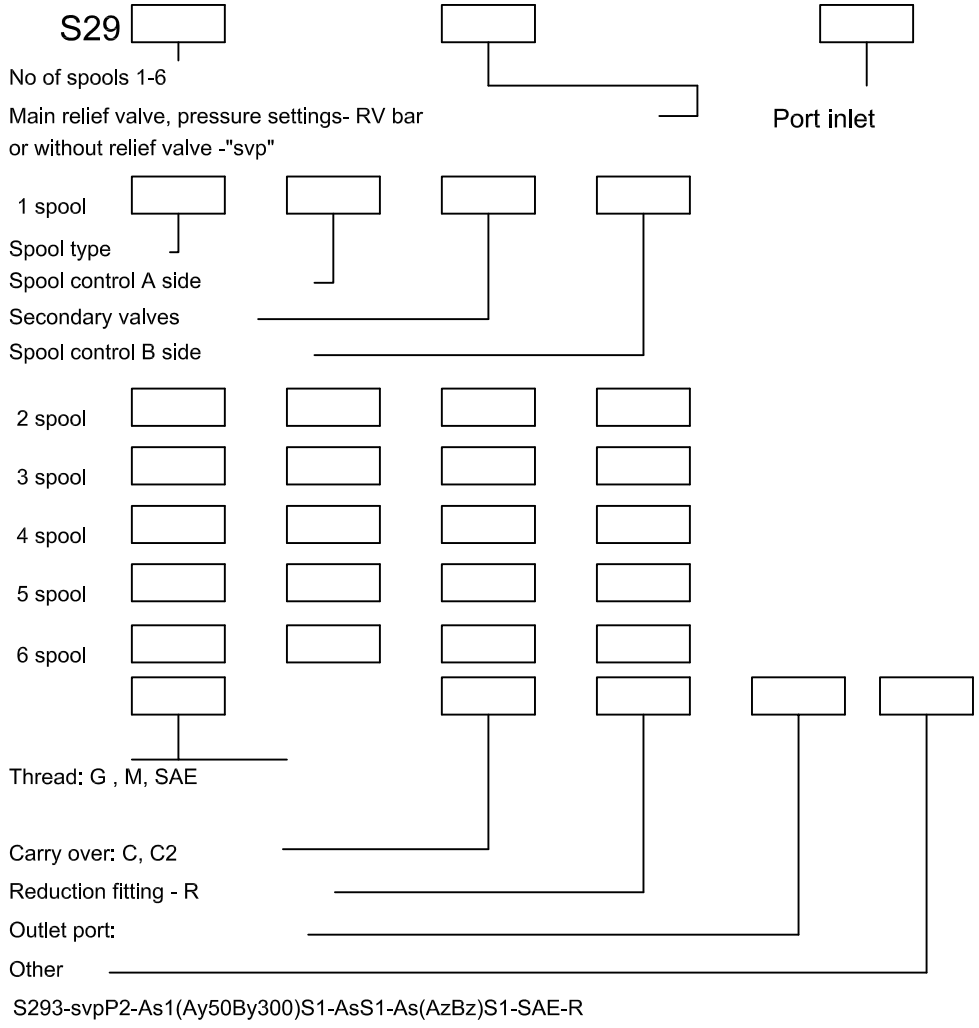


Table 1

| A | 100 | 150 | 200 | 250 | 350 |
|---|------|------|------|------|------|
| | S291 | S292 | S293 | S294 | S296 |

Table 2

| spool control фиксация золотника | E |
|-------------------------------------|----|
| 1; 4; 5; 6; 7; 8; 9; 10; 11; | 45 |
| 2; 3; | 76 |



Directional Control Valve S290

S293 - RY220P2-4s1S1-A1(Az200By100)S1-A1S1-G-T2

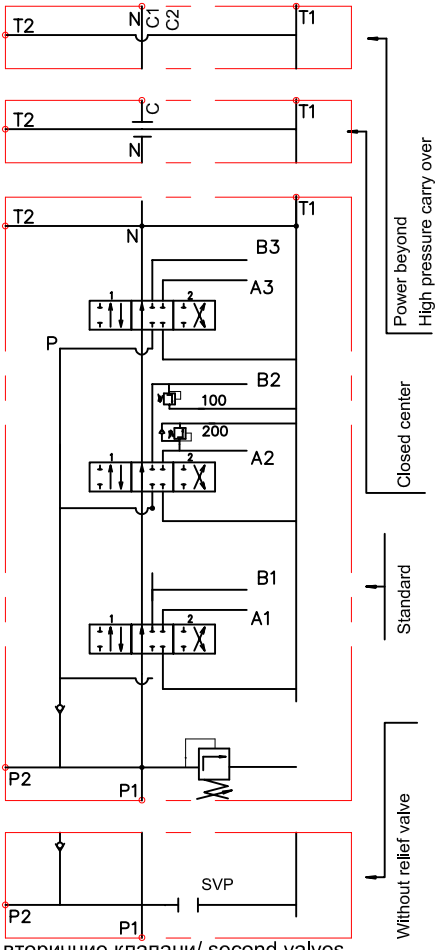


Table 3

| code | Number of spools |
|------|------------------|
| S291 | 1 |
| S292 | 2 |
| S293 | 3 |

Table 4

| code | way of distribution ; распределение потока |
|------|--|
| S291 | 1 |
| S292 | parallel ; параллельное |

ets.

Table 5

| code 90 l/min | code 110 l/min | spool type |
|---------------|----------------|------------|
| As | A | |
| Bs | B | |
| Cs | C | |
| Ds | D | |
| Es | E | |
| Fs | F | |
| Ks | | |

Table 6

| code | spool control |
|------|---------------|
| 1 | |
| 2 | |
| 3 | |
| 6 | |
| 7 | |
| 8 | |
| 11 | |
| 12 | |
| 13 | |

Table 7

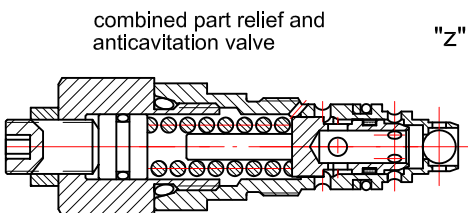
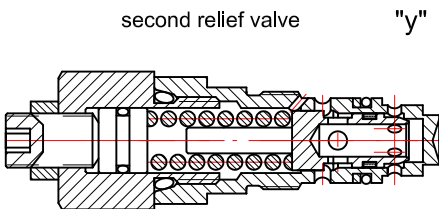
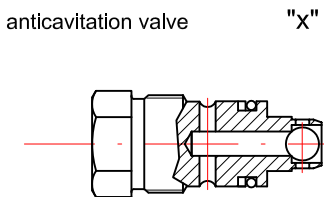
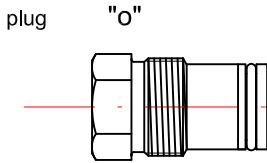
| code | с микро шалтер ; incorporated microswitch |
|------|---|
| E | mikroswitch type Omron-V 165 I C5 |

Table 8

| code | другое управление ; operation feature |
|------|---|
| P | пневматическое on-off pneumatic control; 5-10 bar ; ports G1/8 |
| H | гидравлическое on-off hydraulic control ; pn = 7 - 20 bar ; ports G1/4 |

Table 9

| code | ports (treads) ; присоединительные отверстия | | | |
|------|--|----------------|----------------|-----|
| | P1, P2 | A ; B; T2 | T1 | N |
| G | G3/4 | G3/4 | G1" | G1" |
| S | 1 1/16-12UN-2B | 1 1/16-12UN-2B | 1 5/16-12UN-2B | G1" |

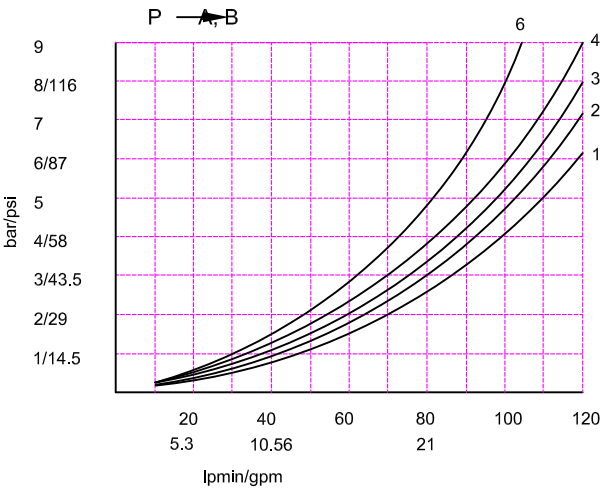
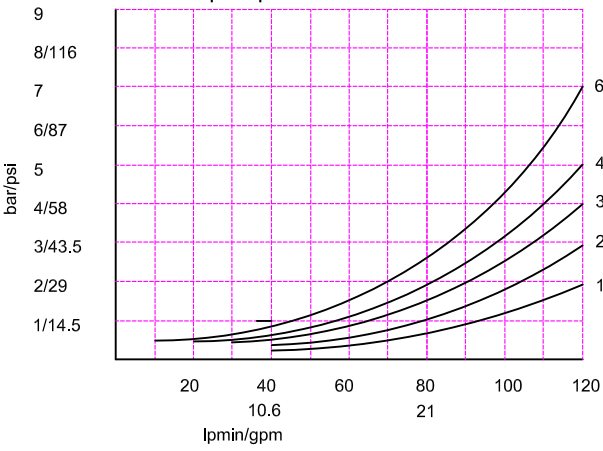


Directional Control Valve S290

S290 directional control valve

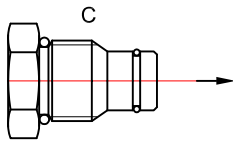
kind of hand control ; вид ручного управления

Table 10



| code | | ескиз feature |
|------|---|------------------|
| S1 | Hand lever vertical.Link connection. | |
| S7 | Hand lever vertical.Link connection. Opposite direction. | |
| S2 | Hand lever horizontal.Link connection. | |
| - | without hand control ; без лостова система за управление | |

closed center



carry over

